

Електрокар за работа в тесни помещения

Модели:

CPD10A
CPD10B

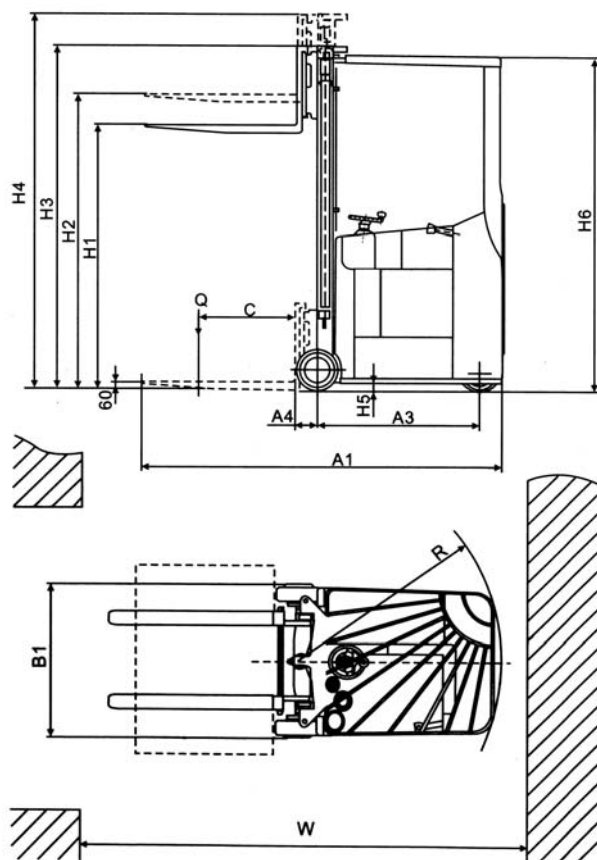
Патентна регистрация
номер: 000469739-0001



Уникален дизайн, при който водачът стои изправен, предоставящ ясна видимост при управление и бърз вход-изход в компактното работно пространство.

Комфортна и безопасна позиция на оператора.

Усилена защитна рамка осигуряваща по-голяма безопасност за оператора.



Модел		CPD10A	CPD10B
Товароподемност	(Q)т	1.0	1.0
Товарен център	(C)мм	600	500
Разст. от предена ос до вилиците	(A4)мм	140	180
Колесна база	(A3)мм	975	1050
Маса	кг	2050	2150
Тип ПУ		Дуплекс	Триплекс
Макс. свободен ход	(H1)мм	1600	~
Макс. височина на повдигане	(H2)мм	3000	5000
Височина на спуснатата мачта	(H3)мм	2155	2250
Височина на вдигната мачта	(H4)мм	3565	5600
Мин. просвет	(H5)мм	50	50
Височина на кабината	(H6)мм	2090	2090
Дължина	(A1)мм	2210	2250
Ширина	(B1)мм	850	850
Раб. коридор с палет 1000x1200	мм	2600	2600
Раб. коридор с палет 800x1200	мм	2750	2750
Радиус на завой	(R)мм	1140	1180
Скорост, с/без товар	км/ч	5,8/6,0	5,8/6,0
Скорост на повдигане, с/без товар	м/сек.	0,11/0,15	0,11/0,15
Скорост на спускане, с/без товар	м/сек.	0,15/0,11	0,15/0,11
Преодоляване на наклон с/без товар	%	8/12	8/12
Гуми отпред	мм	250	250
Гуми отзад	мм	280	280
Ходов ел. двигател	Kw	1.5	1.5
Подемен ел. двигател	Kw	3,0	3,0
Батерии напрежение/капацитет	V/Ah	24/360	24/360

- ✓ Радиус на завой – 1140 мм, ниски нива на шум при работа, без замърсяване на околната среда.
- ✓ Електромагнитният спиращ механизъм съчетан с функцията за "моторно спиране" с помощта на ел. двигателят подобрява цялостната продуктивност и увеличава живота на спиращите компоненти.
- ✓ Модерна управляваща система с MOSFET придаваща гладко регулиране на скоростта на движение и прецизно позициониране на кара.
- ✓ Хидростатичното управление осигурява тиха, лека (безусилна) и отзивчива работа за прецизно маневриране.